

KNX ovládací jednotka od MEAN WELL

Libor Machan, AKAM, s. r. o.

Přední světový výrobce spínaných zdrojů a prvků pro moderní automatizované budovy MEAN WELL uvádí na trh novinku v podobě spínací jednotky ovladatelné pomocí protokolu KNX.

MEAN WELL, jeden z největších výrobců napájecích zdrojů, pokračuje v rozšiřování nabídky prvků pro automatizované zařízení budov nebo domů. V rámci



firemní koncepce ekologického a udržitelného využití prostředků MEAN WELL považuje KNX standard za perspektivní technologii. KNX spínací/ovládací jednotky jsou nedůležitější prvky v sítích automatizovaných budov a nesou odpovědnost za spolehlivé ovládání rozličných elektrických okruhů – světlo, teplo, pohony rolet/stínění aj. Po nedávném uvedení několika KNX prvků byla nová spínací jednotka **KAA-8R** vyvíjena s velkým očekáváním kladné zákaznické odezvy.

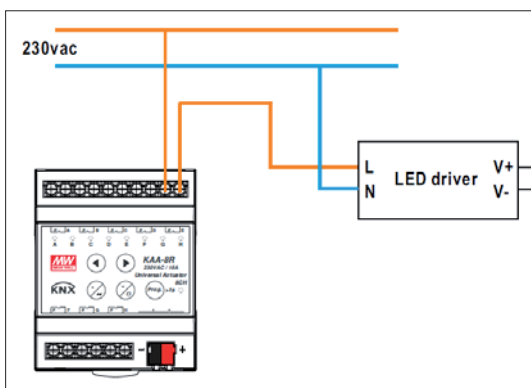
Jednotka KAA-8R

Jednotka KAA-8R je univerzální spínací modul vhodný k zapínání/vypínání různých druhů zátěží až v osmi nezávisle ovladatelných kanálech. Jednotka přijímá KNX telegramy, dekóduje je a podle instrukcí ve zprávě pracuje jako spínač nebo programovatelný přepínač, přičemž oba režimy jsou k dispozici současně. Jednotka i vnitřní spínače v jednotce jsou napájeny prostřednictvím KNX sběrnice,



Obr. 1. Ovládací jednotka KAA-8R


ce, takže není nutný další externí zdroj. Vlastní odběr jednotky **KAA-8R** je méně než 6 mA, spotřeba tedy je pod 180 mW. Modul snese pracovní teplotu v rozmezí -30 až +45 °C. Zátěže se připojují šroubovými svorkami, na datovou sběrnici pomocí KNX konektoru. Každý výstup




Obr. 2. Aplikace jednotky KAA-8R MEAN WELL v síti KNX


jednotky obsahuje bistabilní relé a lze je kromě datovým telegramem ovládat také ručně pomocí tlačítek. Každý výstupní kanál má individuální LED indikátor sepnutí. Jednotka **KAA-8R** je mechanicky v podobě modulu na lištu DIN (čtyři pozice, 72 mm), což usnadňuje instalaci do běžného rozváděče. Pro další zvýšení uživatelského komfortu a snadnější integraci do projektu je jednotka vybavena funkcemi k ovládání topení a logickými funkcemi. Jednotka svou spolehlivostí a multifunkčností splňuje požadavky na použití v moderních budovách nebo inteligentně automatizovaných domech.

Technicky je modul **KAA-8R** schopen ovládat pomocí KNX příkazů osm nezávislých kanálů, bezztrátově spínat činné, kapacitní i indukční zátěže nebo jejich kombinaci. Jednotka umožňuje spínat činné zátěže až do proudu 16 A. Jednotka se programuje s použitím systému ETS 5.0 nebo je možná individuální manuální konfigurace tlačítky na ovládacím panelu. Mezi programovatelné parametry patří např. doba sepnutí nebo funkce scén pro předcházení proudovým nárázům při spínání více zátěží v síti současně. Příkladem použití jednotky v praxi může být např. automatizované sepnutí LED zdroje, resp. osvětlení tímto LED zdrojem, jak je vidět na obr. 1 s LED předřadníkem (driverem). Jednotka **KAA-8R** je díky svému kvalitnímu zpracování, ověřenému továrními testy spolehlivosti, dodávána s tříletou zárukou a splňuje požadavky posledních norem pro automatizační a řídicí systémy budov. ☒



NAPÁJECÍ ZDROJE MEAN WELL





WWW.MEAN-WELL.CZ

AKAM s.r.o.
Vodařská 232/2
61900 Brno
Tel. 539085070
E-mail: info@akam.cz